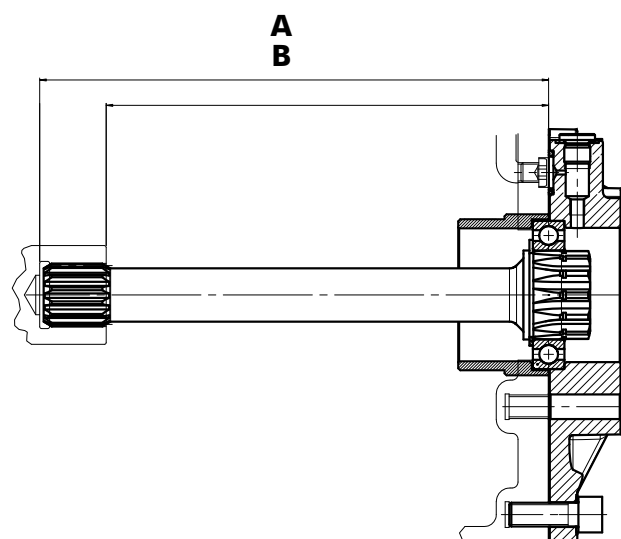
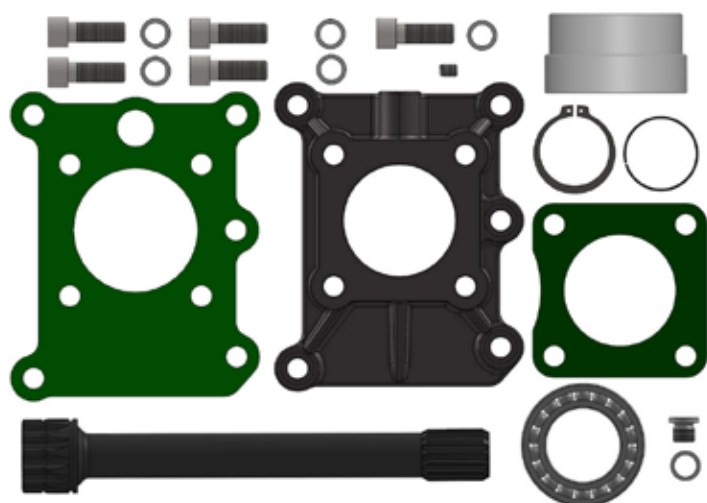


Nuovo cambio ZF ECOSPLIT 4 senza intarder

Con la presente abbiamo il piacere di informarVi che è disponibile il nuovo kit albero di corredo per applicazioni con pompe pesanti (heavy duty).

Il codice di riferimento è:

- 09301080122 Albero di corredo ZF ECOSPLIT 4



Cambio	Albero	A	B
Z14 - ZF ECOSPLIT 4 Vedi indice	521-000-00989	230	196

Kit albero di corredo HEAVY DUTY per cambi ZF ECOSPLIT 4 senza INTARDER:

12 S 2130 senza INTARDER.....12 S 2830 senza INTARDER

16 S 1620 senza INTARDER.....16 S 2530 senza INTARDER